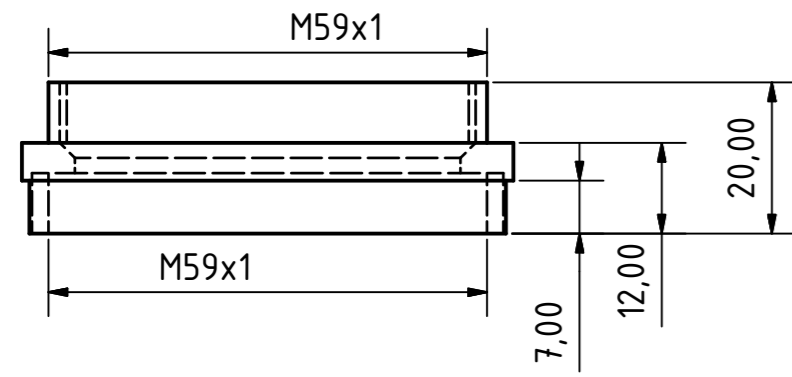
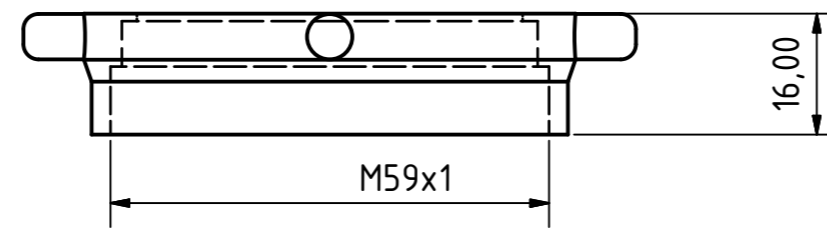


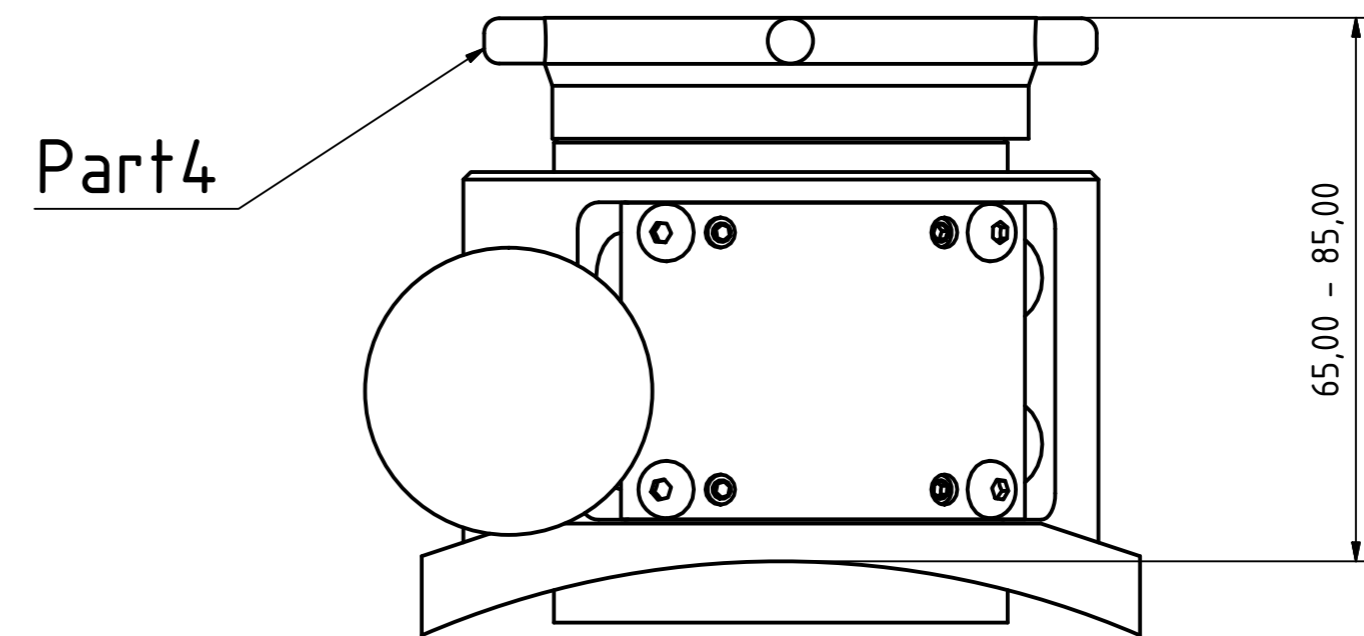
Zwischenring (Part2)



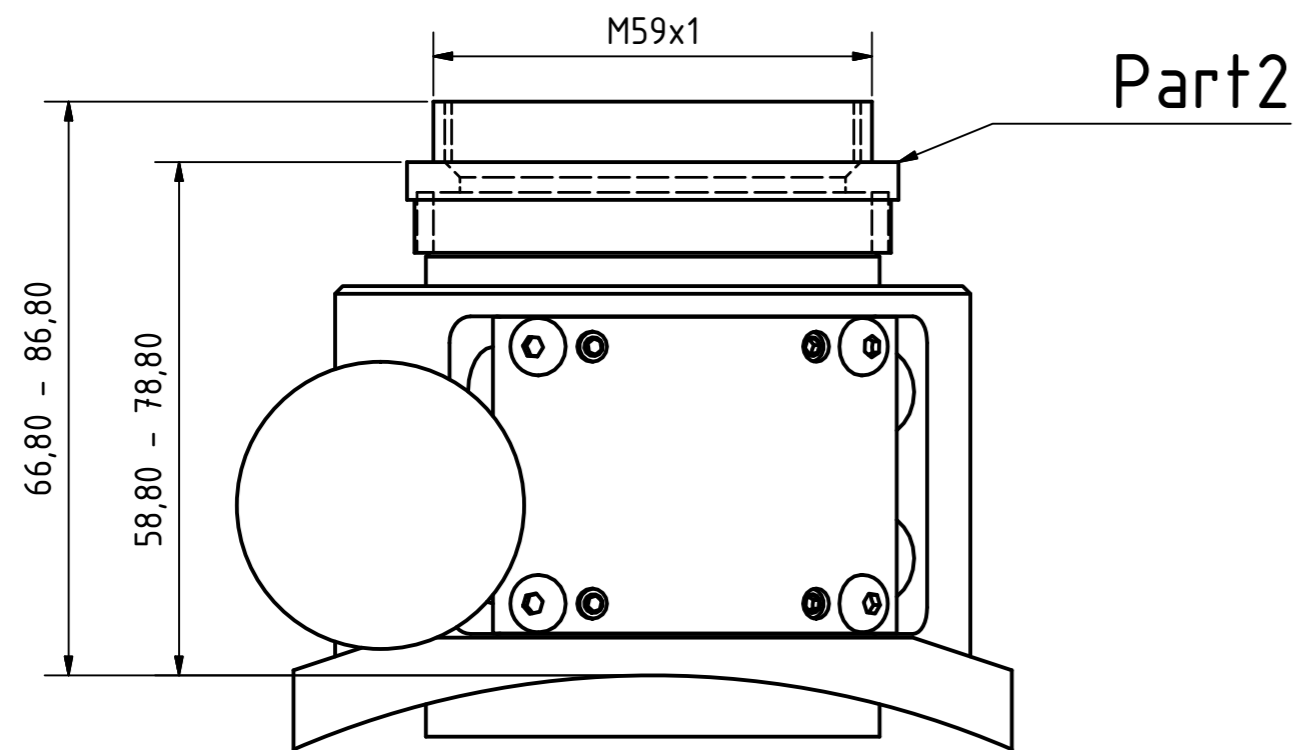
Klemmring (Part4)



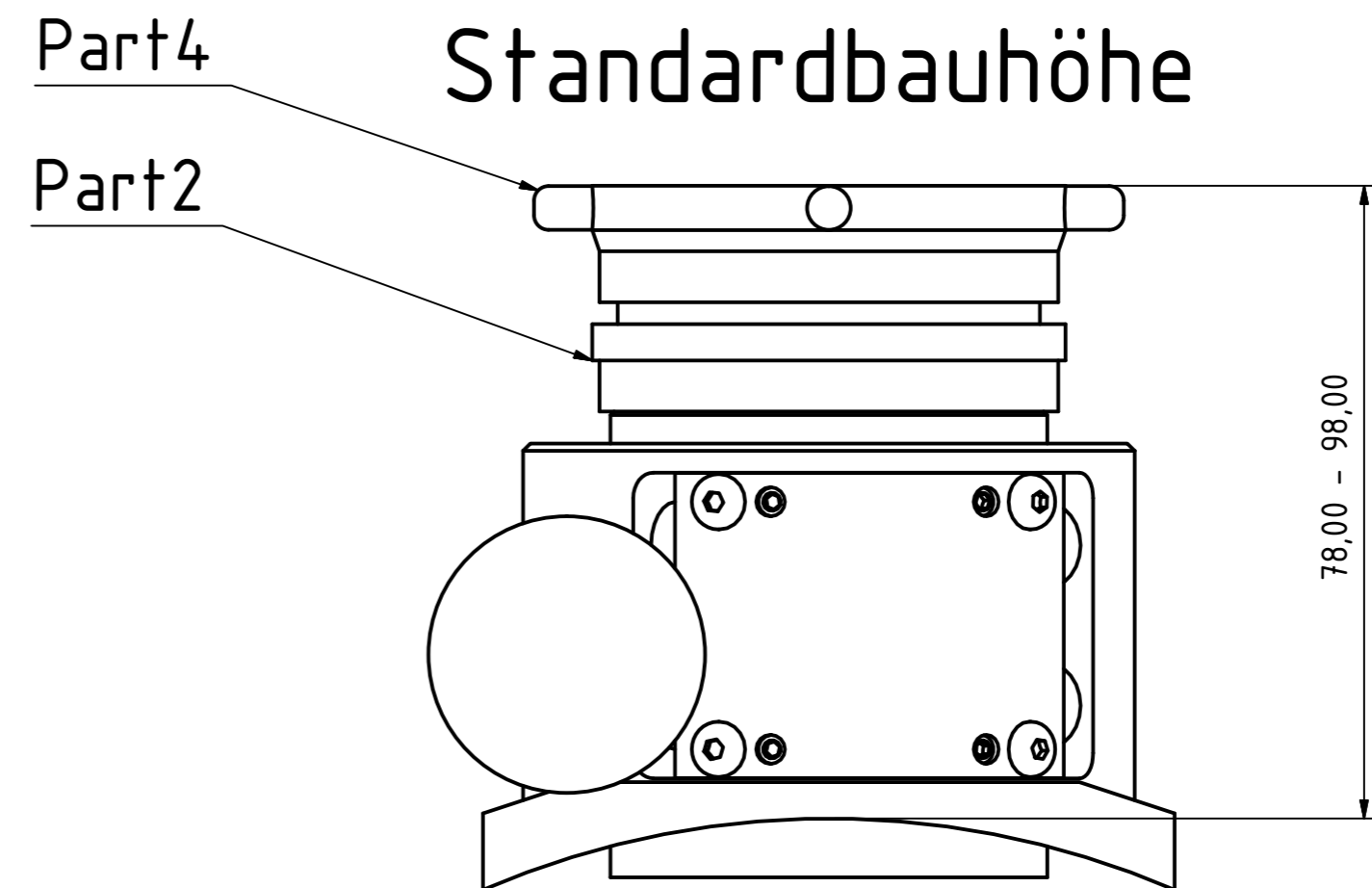
Reduzierte Bauhöhe



Bauhöhe mit Zwischenring (Ohne Klemmring)



Standardbauhöhe



Grundkörper Bauhöhe (Part1)

